

Válvula Globo de Ferro Fundido com Flanges/ANSI 125



ALENFER
ACESSÓRIOS INDUSTRIAIS LTDA

VÁLVULA GLOBO ferro fundido - classe 125

PRESSÃO DE TRABALHO SEM CHOQUE

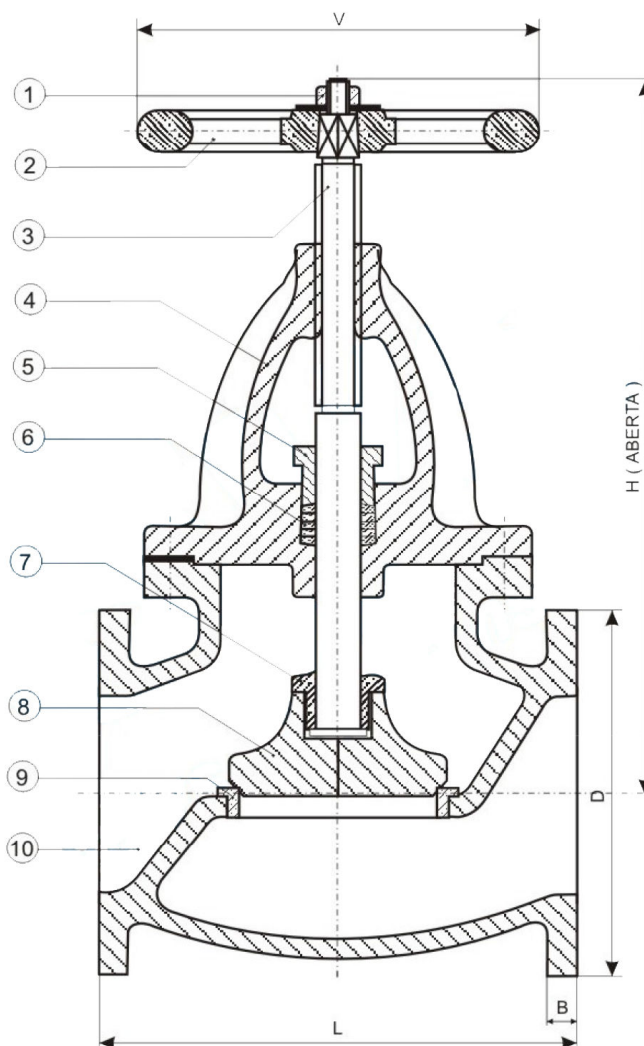
vapor saturado 125 lb/pol²
água, óleo e gás a 40° C - 200 lb/pol²

TESTE HIDROSTÁTICO

corpo 350 lb/pol²
vedação 200 lb/pol²

CARACTERÍSTICAS

- construção conforme padrões ANSI B.16.1 (flanges) e ANSI B. 16.10 (face a face)
- haste ascendente c/ rosca trapezoidal externa
- vedação cônica
- anel sede roscado ao corpo
- sob encomenda as válvulas poderão ser fornecidas c/ haste e internos em aço inoxidável AISI 304 ou 316



POS.	DENOMINAÇÃO	ESPECIFICAÇÃO
1	porca sextavada	aço carbono
2	volante	F° F° ASTM a-126-B
3	haste	aço carbono SAE 1020
4	castelo	F° F° ASTM a-126-B
5	preme-gaxeta	F° F° ASTM a-126-B
6	gaxeta	amianto grafitado
7	porca da C. Sede	aço carbono
8	contra-sede	F° F° ASTM a-126-B/bronze
9	sede	bronze B-62
10	corpo	F° F° ASTM a-126-B

NOMINAL	2"	3"	4"	5"	6"	8"
L	203	241	292	330	356	495
D	152	191	229	254	179	343
H	350	380	445	480	600	670
V	205	255	255	260	320	400
B	15,8	19,1	23,9	23,9	25,4	28,4
PESO Kg	22	34	46	74	87	152