

Válvula Globo de Aço Fundido com Flanges / ANSI 150

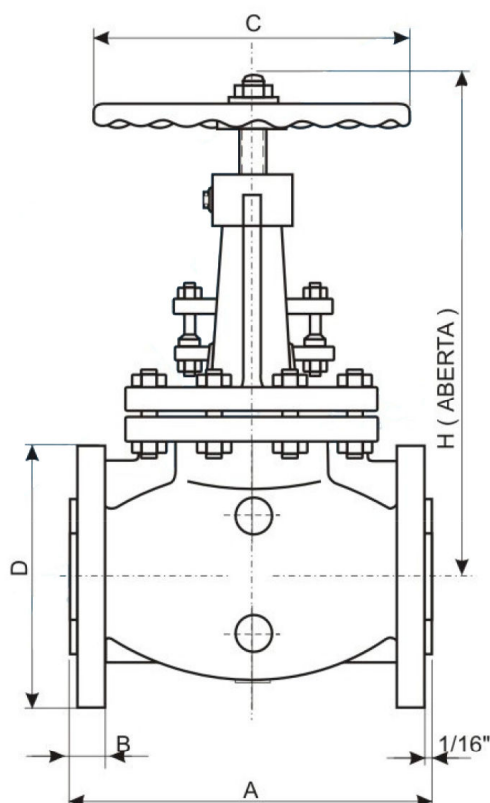


ALENFER
ACESSÓRIOS INDUSTRIAIS LTDA

Para Vapor, Líquidos e Gases - ANSI. 150
 Normas: Face a Face ANSI.- B - 16 - 10
 Flanges ANSI.- B - 16 - 5
 Construção API 600 - MSS - SP - 25
 Reengaxetamento em Serviço.
 Anel de Assentamento Roscado ao Corpo

Pressão de Serviço em Lb/Pol² - ANSI.B.16.5
 Temperatura °F em Função do Serviço

TEMP.	PRES.	TEMP.	PRES.	TEMP.	PRES.
-20 a 100	285	600	210	850	105
200	260	650	205	900	65
300	250	700	205	950	40
400	245	750	195	1000	20
500	230	800	160	-	-

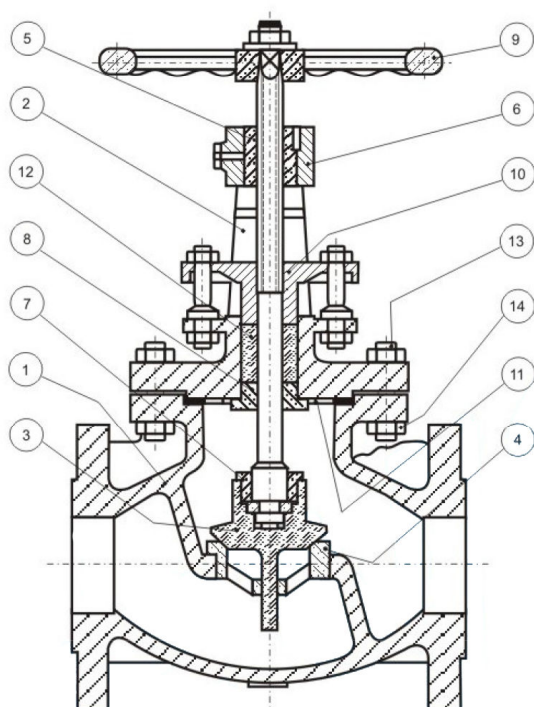


Nominal		A	B	C	D	H	DIÂM. FURAÇÃO	DIÂM. FURO	Nº FUROS
Pol.	mm.								
1 1/2"	40	165.1	17.5	180	127.0	405	98.5	15.8	4
2"	50	203.2	19.0	180	152.4	410	120.6	19.0	4
2 1/2"	65	215.9	22.2	235	177.8	420	139.7	19.0	4
3"	80	241.3	23.8	235	190.5	475	152.4	19.0	4
4"	100	292.1	23.8	320	228.6	520	190.4	19.0	8
5"	125	355.6	23.8	320	254.0	540	215.9	22.2	8
6"	150	406.4	25.4	360	279.4	570	241.3	22.2	8
8"	200	495.3	28.5	425	342.9	745	298.4	22.2	8

Válvula Globo de Aço Fundido com Flanges / ANSI 150



ALENFER
ACESSÓRIOS INDUSTRIAIS LTDA



Outras características de execução dos internos conforme abaixo:

MATERIAL
AISI 304
AISI 316
STELLITE
TEFLON
NÍQUEL-COBRE

ADAPTAÇÕES:

Obturador conjugado com retenção - Sem retorno
Volante para corrente
Volante com caixa de redução
Acionamento Elétrico, Pneumático

POS.	DISCRIMINAÇÃO	MATERIAL
1	CORPO	AÇO F° ASTM.A 216 Gr. WCB
2	CASTELO	AÇO INOX.ASTM.A 182 F - 6
3	FECHO	AÇO INOX.ASTM.A 296 CA - 15
4	ANEL DE VEDAÇÃO	AÇO INOX.ASTM.A 296 CA - 15
5	HASTE	AÇO INOX.ASTM.A 182 F - 6
6	BUCHA DA HASTE	BRONZE F° ASTM.B. 62
7	PORCA DO FECHO	AÇO INOX.ASTM.A 182 F - 6
8	CONTRA VEDAÇÃO	AÇO INOX.ASTM.A 182 F - 6
9	VOLANTE	FERRO
10	PREME-GAXETA	AÇO F° ASTM.A 216 Gr. WCB
11	JUNTA	AMIANTO ENCAMISADO
12	GAXETA	AMIANTO C/ FIOS DE COBRE
13	PRISIONEIRO	AÇO ASTM.A 193 Gr. B7
14	PORCA	AÇO ASTM.A 194 Gr. 2H

ENSAIOS

HIDROSTÁTICOS
ANSI.B.16.5

	Lb/Pol ²	Kg cm ²
CORPO	450	31.6
VEDAÇÃO	315	22.1