

Válvula Globo de Aço Fundido com Flanges / ANSI 1.500

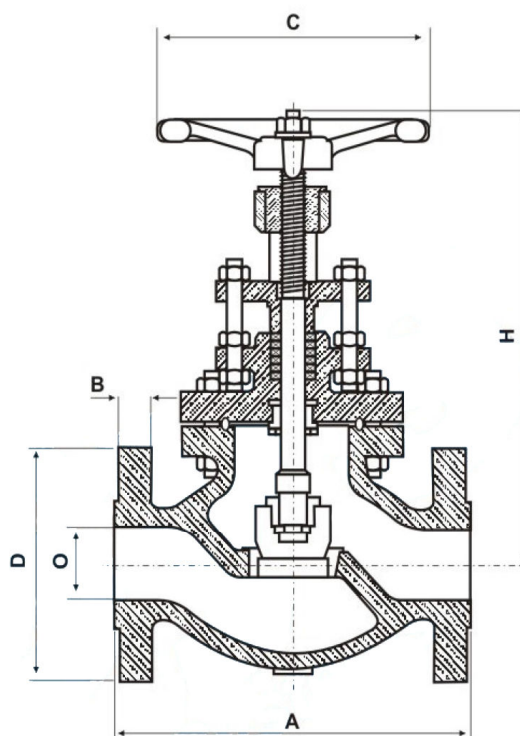


ALENFER
ACESSÓRIOS INDUSTRIAIS LTDA

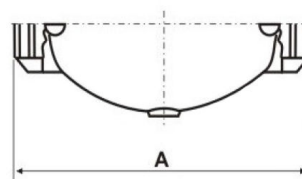
Para Vapor, Líquidos e Gases - ANSI. 1.500
Normas: Face a Face - ANSI-B-16.10
Flanges - ANSI-B-16.5
Flanges com face junta anel RTJ
Solda de Topo - ANSI-B-16.25
Haste ascendente.
Reengaxetamento em serviço
Bucha da haste substituível em operação
Anéis de assentamento roscados ao corpo
Vedação AISI 410

Outras características de execução dos internos conforme abaixo:

MATERIAL
AISI 304
AISI 316
STELLITE
NIQUEL-COBRE
MONEL



Solda de Topo



ADAPTAÇÕES:

Obturador conjugado com retenção - Sem retorno
Volante para corrente
Volante com caixa de redução
Acionamento Elétrico, Pneumático

Nominal		A / A1	B	C	D	O	H
Polegada	mm.						
1/2"	15	215,9	22,4	150	120,7	12,7	239
3/4"	20	228,6	25,4	150	130,0	17,5	239
1"	25	254,0	28,4	200	149,4	22,1	362
1. 1/2"	40	304,8	31,2	300	177,8	34,8	421
2"	50	368,3	38,1	350	215,9	47,5	445
2. 1/2"	65	419,1	41,1	400	244,3	57,2	566
3"	80	469,9	47,8	400	266,7	70,0	770
4"	100	546,1	53,8	580	311,2	92,0	880
6"	150	704,9	82,6	580	393,7	136,4	1.096
8"	200	831,9	91,9	700	482,6	177,8	1.250