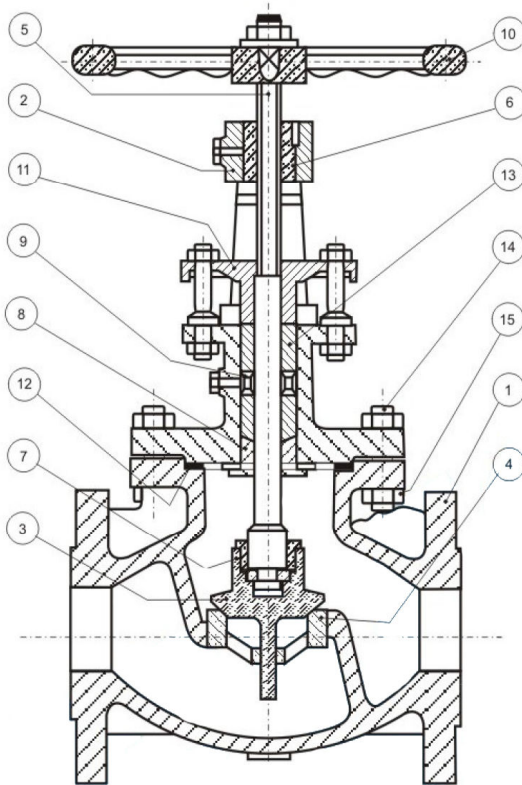


Válvula Globo de Aço Fundido com Flanges / ANSI 300



ALENFER
ACESSÓRIOS INDUSTRIAIS LTDA



Outras características de execução dos internos conforme abaixo:

MATERIAL
AISI 304
AISI 316
STELLITE
NÍQUEL-COBRE

ADAPTAÇÕES:

Obturador conjugado com retenção - Sem retorno
Volante para corrente
Volante com caixa de redução
Acionamento Elétrico, Pneumático

POS.	DISCRIMINAÇÃO	MATERIAL
1	CORPO	AÇO F° ASTM.A 216 Gr. WCB
2	CASTELO	AÇO F° ASTM.A 216 Gr. WCB
3	FECHO	AÇO INOX.ASTM.A 296 CA - 15
4	ANEL DE VEDAÇÃO	AÇO INOX.ASTM.A 296 CA - 15
5	HASTE	AÇO INOX.ASTM.A 182 F - 6
6	BUCHA DA HASTE	BRONZE F° ASTM.B. 62
7	PORCA DO FECHO	AÇO INOX.ASTM.A 182 F - 6
8	CONTRA- VEDAÇÃO	AÇO INOX.ASTM.A 182 F - 6
9	ANEL LANTERNA	AÇO CARBONO SAE. 1020
10	VOLANTE	FERRO MODULAR
11	PREME-GAXETA	AÇO F° ASTM.A 216 Gr. WCB
12	JUNTA	AMIANTO ENCAMISADO
13	GAXETA	AMIANTO C/ FIOS DE COBRE
14	PRISIONEIRO	AÇO ASTM.A 193 Gr. B7
15	PORCA	AÇO ASTM.A 194 Gr. 2H

ENSAIOS
HIDROSTÁTICOS
ANSI.B.16.5

	Lb/Pol ²	Kg cm ²
CORPO	1125	79.0
VEDAÇÃO	815	57.3

Válvula Globo de Aço Fundido com Flanges / ANSI 300



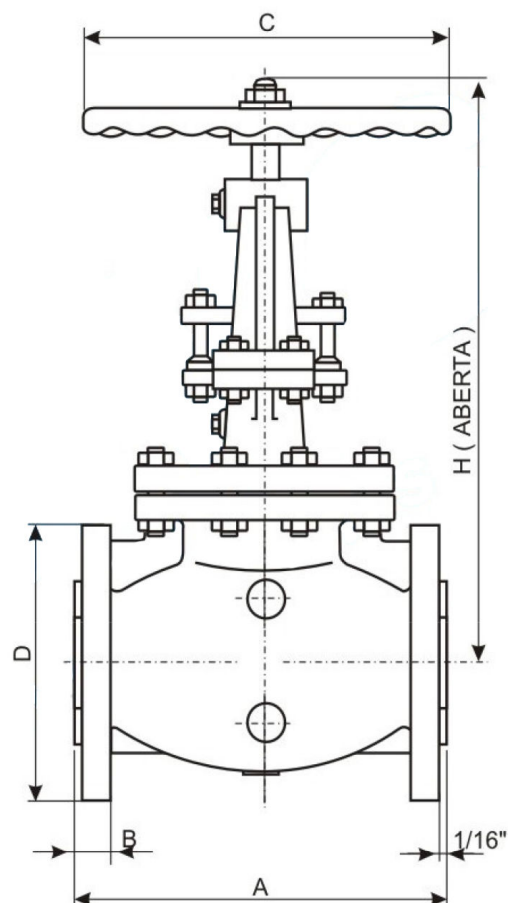
ALENFER
ACESSÓRIOS INDUSTRIAIS LTDA

Para Vapor, Líquidos e Gases - ANSI. 300
 Normas: Face a Face ANSI.- B - 16 - 10
 Flanges ANSI.- B - 16 - 5
 Construção API 600 - MSS - SP - 25
 Reengaxetamento em Serviço.
 Anel de Assentamento Roscado ao Corpo

Pressão de Serviço em Lb/PoF - ANSI.B.16.5
 Temperatura *F em Função do Serviço

TEMP.	PRES.	TEMP.	PRES.	TEMP.	PRES.
-20 a 100	740	600	545	850	265
200	675	650	535	900	170
300	655	700	535	950	105
400	635	750	505	1000	50
500	600	800	410	-	-

Nota: Estas válvulas podem ser fornecidas com limpeza (Chorothere VG ou Tricoroetileno) para serviços em oxigênio.



Nominal		A	B	C	D	H	DIÂM. FURAÇÃO	DIÂM. FURO	Nº FUROS
Pol.	mm.								
1 1/2"	40	228.6	20.6	180	155.5	460	114.3	22.2	4
2"	50	266.7	22.2	180	165.1	470	127.0	19.0	8
2 1/2"	65	292.1	25.4	235	190.5	495	149.2	22.2	8
3"	80	317.5	28.5	235	209.5	555	168.2	22.2	8
4"	100	355.6	31.7	320	254.0	650	200.0	22.2	8
5"	125	400.0	34.9	320	279.4	720	234.9	22.2	8
6"	150	444.5	36.5	360	317.5	780	269.8	22.2	12
8"	200	558.8	41.2	425	381.0	920	330.0	25.4	12
10"	250	622.3	47.8	580	444.5	970	387.4	28.5	16