

Válvula Globo de Aço Fundido com Flanges / ANSI 600



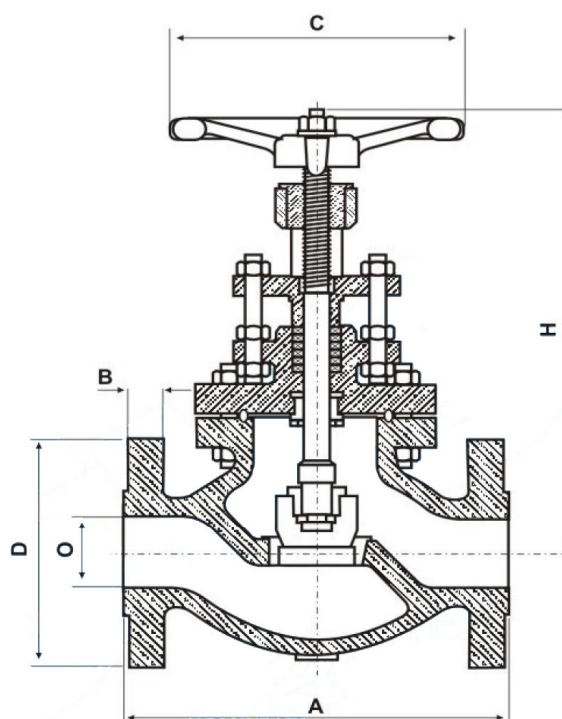
ALENFER
ACESSÓRIOS INDUSTRIAIS LTDA

Para Vapor, Líquidos e Gases - ANSI. 600
Normas: Face a Face - ANSI-B-16.10
Flanges - ANSI-B-16.5
Flanges com face junta anel RTJ
Solda de Topo - ANSI-B-16.25

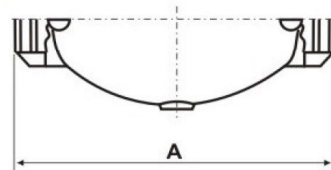
Haste ascendente.
Reengaxetamento em serviço
Bucha da haste substituível em operação
Anéis de assentamento roscados ao corpo
Vedação AISI 410

Outras características de execução dos internos conforme abaixo:

MATERIAL
AISI 304
AISI 316
STELLITE
NIQUEL-COBRE
MONEL



Solda de Topo



ADAPTAÇÕES:

Obturador conjugado com retenção - Sem retorno
Volante para corrente
Volante com caixa de redução
Acionamento Elétrico, Pneumático

Nominal		A / A1	B	C	D	O	H
Polegada	mm.						
1/2"	15	165,1	14,2	150	95,3	12,7	214
3/4"	20	190,5	15,7	150	117,3	19,1	232
1"	25	215,9	17,5	200	123,9	25,4	288
1. 1/2"	40	241,3	22,4	200	155,4	38,1	331
2"	50	292,1	25,4	300	165,1	50,8	400
2. 1/2"	65	330,2	28,4	350	190,5	63,5	420
3"	80	355,6	31,8	400	209,6	76,2	470
4"	100	431,8	38,1	400	273,0	101,6	556
6"	150	558,8	47,8	580	355,6	152,4	740
8"	200	660,4	55,6	580	419,1	200,0	920