

Válvula Gaveta Forjada Classe 800 Libras



ALENFER
ACESSÓRIOS INDUSTRIAIS LTDA

AÇO CARBONO FORJADO - ASTM-A-105
AÇO INOX FORJADO - ASTM-A-182 F304 (304L)
AÇO INOX FORJADO - ASTM-A-182 F316 (316L)

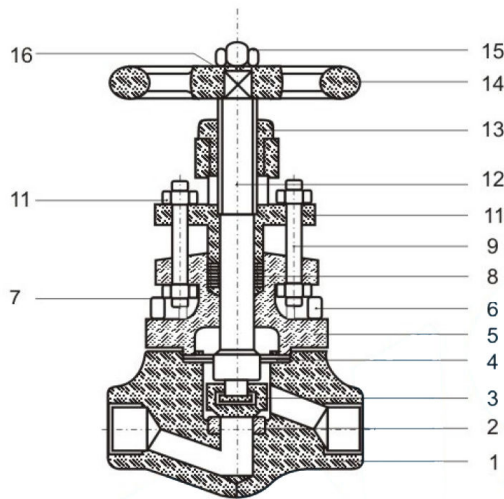


Figura 830

Construção

Conforme norma BS 5352
Contra sede sólida
Castelo em arco, ligado ao corpo por flange aparafusado
Haste ascendente com rosca externa
Volante ascendente

Engaxetamento

Reengaxetável em serviço quando totalmente aberta

Extremidades

Ligações: Rosca BSP - NBR 6414
Rosca NPT - ANSI/ASME B1.20.1
SW - encaixe p/ solda MSS SP - 84

Vedações

Vedações especiais e stellite - sob consulta

Diâmetros de fabricação

Diâmetros: 1/2" a 2"

Nº	COMPONENTES	MATERIAL		
		Aço Forjado ASTM-A-105	Aço Forjado ASTM-A-182 Gr F304	Aço Forjado ASTM-A-182 Gr F316
1	Corpo	Aço Forjado ASTM-A-105	Aço Forjado ASTM-A-182 Gr F304	Aço Forjado ASTM-A-182 Gr F316
2	Anel do Vedação	Aço Inox AISI 410	Aço Inox AISI 304	Aço Inox AISI 316
3	Contra sede	Aço Inox ASTM-A-217 CA 15	Aço Inox ASTM-A-351 CF8	Aço Inox ASTM-A-351 CF8M
4	Junta Espirrolática	Aço Inox 304	Aço Inox 304	Aço Inox 316
5	Castelo	Aço Forjado ASTM-A-105	Aço Forjado ASTM-A-182 Gr F304	Aço Forjado ASTM-A-182 Gr F316
6	Porca Prision. Do corpo	Aço ASTM-A-194 Grau 2H	Aço Inox AISI 304	Aço Inox AISI 316
7	Prisioneiro do corpo	Aço ASTM-A-193 Grau B7	Aço Inox AISI 304	Aço Inox AISI 316
8	Gaxeta	Amianto Grafitado	Amianto Grafitado	Amianto Grafitado
9	Prision. Preme gaxeta	Aço ASTM-A-193 Grau B7	Aço Inox AISI 304	Aço Inox AISI 316
10	Preme-Gaxeta	Aço Forjado ASTM-A-105	Aço Forjado ASTM-A-182 Gr F304	Aço Forjado ASTM-A-182 Gr F316
11	Porca Prisioneiro	Aço ASTM-A-194 Grau 2H	Aço Inox AISI 304	Aço Inox AISI 316
12	Haste	Aço Inox AISI 410	Aço Inox AISI 304	Aço Inox AISI 316
13	Porca da Haste	Latão Trefilado ASTM-B-124-2	Latão Trefilado ASTM-B-124-2	Latão Trefilado ASTM-B-124-2
14	Volante	Ferro fundido nodular ASTM - A-536	Ferro fundido nodular ASTM - A-536	Ferro fundido nodular ASTM - A-536
15	Porca do Volante	Aço Trefilado SAE 1020	Aço Inox AISI 304	Aço Inox AISI 316
16	Arruela do Volante	SAE 1010/1020 Padrão	Aço inox AISI 304	Aço Inox AISI 316

VÁLVULA GLOBO FORJADA CLASSE 1.500 E 2.500 LIBRAS

Estas válvulas também são fabricadas na Classe 1.500 e 2.500 libras com extremidades roscadas (NPT) encaixe para solda (SW), pontas para solda (BW) e ou com flanges adaptados para 150, 300, 600, 1.500 e 2.500 libras.

Classe	FIGURA
1.500 Libras	845
2.500 Libras	855

Válvula Gaveta Forjada

Classe 800 Libras



ALENFER
ACESSÓRIOS INDUSTRIAIS LTDA

AÇO CARBONO FORJADO - ASTM-A-105
AÇO INOX FORJADO - ASTM-A-182 F304 (304L)
AÇO INOX FORJADO - ASTM-A-182 F316 (316L)

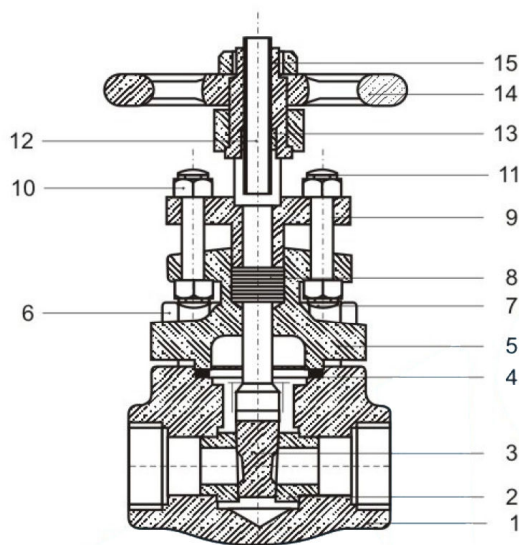


Figura 800

Construção

Conforme norma API-602 e BS 5352
 Cunha cônica com anéis expandidos
 Castelo em arco, ligado ao corpo por flange aparafusado
 Haste ascendente com rosca externa
 Volante fixo

Engaxetamento

Reengaxetável em serviço quando totalmente aberta

Extremidades

Ligações: Rosca BSP - NBR 6414
 Rosca NPT - ANSI/ASME B1.20.1
 SW - encaixe p/ solda MSS SP - 84

Vedações

Vedações especiais e stellite - sob consulta
 Gaxetas / Juntas especiais - sob consulta

Diâmetros de fabricação

Diâmetros: 1/2" a 2"

Nº	COMPONENTES	MATERIAL		
1	Corpo	Aço Forjado ASTM A-105	Aço Forjado ASTM A-182 Gr F304	Aço Forjado ASTM A-182 Gr F316
2	Anel do Corpo	Aço Inox AISI 410	Aço Inox AISI 304	Aço Inox AISI 316
3	Cunha	Aço Inox ASTM A-217 CA 15	Aço Inox ASTM A-351 CF8	Aço Inox ASTM A-351 CF8M
4	Anel Espirrotático	Aço Inox 304	Aço Inox 304	Aço Inox 316
5	Castelo	Aço Forjado ASTM A-105	Aço Forjado ASTM A-182 Gr F304	Aço Forjado ASTM A-182 Gr F316
6	Porca Prision. Do corpo	Aço ASTM A-194 Grau 2H	Aço Inox AISI 304	Aço Inox AISI 316
7	Prisioneiro do corpo	Aço ASTM A-193 Grau B7	Aço Inox AISI 304	Aço Inox AISI 316
8	Gaxeta	Amianto Grafitado	Amianto Grafitado	Amianto Grafitado
9	Preme gaxeta	Aço Forjado ASTM A-105	Aço Forjado ASTM A-182 Gr F304	Aço Forjado ASTM A-182 Gr F316
10	Porca do Prisioneiro	Aço Forjado A-194 Grau 2H	Aço Inox AISI 304	Aço Inox AISI 316
11	Prision. Preme-gaxeta	Aço ASTM A-193 Grau B7	Aço Inox AISI 304	Aço Inox AISI 316
12	Haste	Aço Inox AISI 410	Aço Inox AISI 304	Aço Inox AISI 316
13	Bucha de movimento	Latão Trefilado ASTM B-124-2	Latão Trefilado ASTM B-124-2	Latão Trefilado ASTM B-124-2
14	Volante	Ferro fundido nodular ASTM - A536	Ferro fundido nodular ASTM - A536	Ferro fundido nodular ASTM - A536
15	Porca do Volante	Aço Trefilado SAE 1020	Aço Trefilado AISI 304	Aço Trefilado AISI 316

VÁLVULA GAVETA FORJADA CLASSE 1.500 E 2.500 LIBRAS

Estas válvulas são fabricadas na classe 1.500 e 2.500 libras com extremidades roscadas (NPT) encaixe para solda (SW), pontas para solda (BW) e ou com flanges adaptados para 150, 300, 600, 1.500 e 2.500 libras.

Classe	FIGURA
1.500 Libras	815
2.500 Libras	825

Válvula Gaveta Forjada

Classe 800 Libras



ALENFER
ACESSÓRIOS INDUSTRIAIS LTDA

VÁLVULA GAVETA

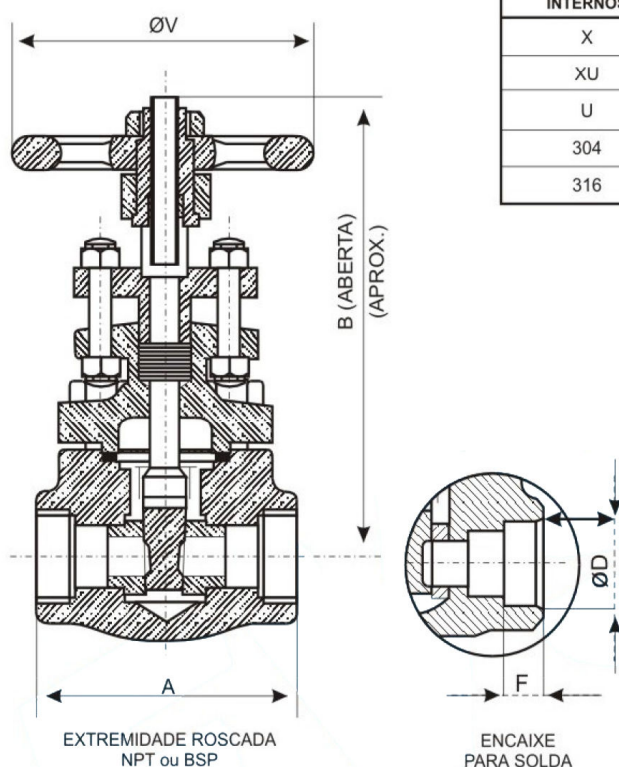


Figura 800

DADOS TÉCNICOS

CÓD. DOS INTERNOS	HASTE	CONTRA SEDE FACE DE VEDAÇÃO	SEDE DE VEDAÇÃO E FACE
X	11,5 a 13,5% Cr	11,5 a 13,5% Cr	11,5 a 13,5% Cr
XU	11,5 a 13,5% Cr	11,5 a 13,5% Cr	Stellite
U	11,5 a 13,5% Cr	Stellite	Stellite
304	18 Cr 8 Ni	18 Cr 8 Ni	18 Cr 8 Ni
316	18 Cr 8 Ni 2 Mo	18 Cr 8 Ni 2 Mo	18 Cr 8 Ni 2 Mo

NORMAS PARA TESTES - API - 598

TESTE HIDROSTÁTICO		
	Lbs/Pol ²	Kg/Cm ²
Corpo e Contra-vedação	3000	210
Vedação - Lado A	2200	154
Vedação - Lado B	2200	154

TESTE PNEUMÁTICO		
	Lbs/Pol ²	Kg/Cm ²
Corpo e Contra-vedação	90	6
Vedação - Lado A	90	6
Vedação - Lado B	90	6

PRESSÃO DE TRABALHOS S/ CHOQUE		
Fluido e Temperatura	Lbs/Pol ²	Kg/Cm ²
Vapor saturado a 454°C	800	56,1
Água - Óleo - Gás a 38°C	800	138

D.N	1/4"	3/8"	1/2"	3/4"	1"	1 1/4"	1 1/2"	2"
A	80	80	80	85	102	120	120	134
B	165	165	165	180	210	276	276	300
V	87	87	87	87	110	140	140	140
Peso Aprox. (Kg)	2.100	2.100	2.100	2.300	3.600	7.000	7.000	8.500

D.N	1/4"	3/8"	1/2"	3/4"	1"	1 1/4"	1 1/2"	2"
Min.	14.09	17.52	21.71	27.05	33.78	42.54	48.68	61.11
D. Max.	14.35	17.78	21.97	27.30	34.03	42.79	48.89	61.36
F	10	10	10	13	13	13	13	16

As válvulas podem ser fabricadas, sob consulta, totalmente em aço inoxidável ou ligas com os internos em Stellite.