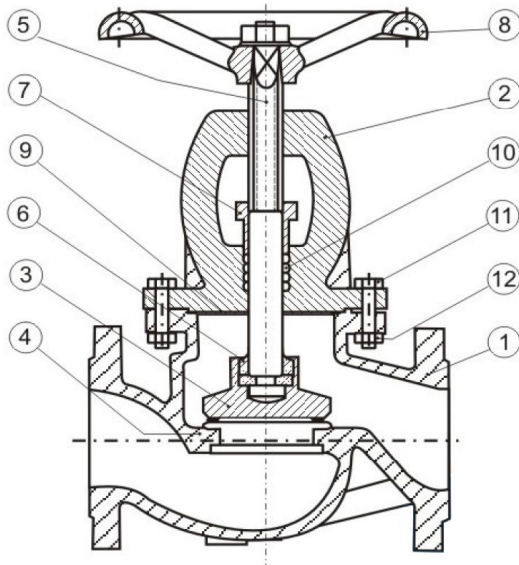


# Válvula Globo de Ferro Fundido com Flanges / DIN-PN 16

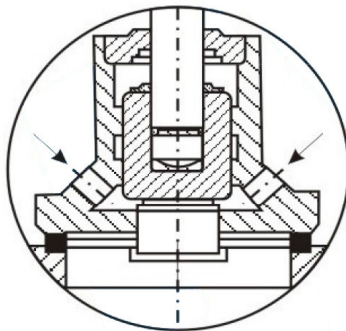


**ALENFER**  
ACESSÓRIOS INDUSTRIAIS LTDA



Outras características de execução dos internos conforme abaixo:

MATERIAL
AISI 304
AISI 316
BRONZE
F° F°
TEFLON



Obturador com Pistão de Alívio, permitindo lenta vazão do Fluido através dos orifícios indicados no detalhe, equalizando as pressões entre os Flanges e facilitando a abertura do Obturador adaptado às Válvulas de diâmetro de 200 mm.

#### ADAPTAÇÕES:

Obturador conjugado com retenção - Sem retorno  
Volante para corrente  
Volante com caixa de redução  
Acionamento Elétrico, Pneumático

ENSAIOS  
HIDROSTÁTICOS  
DIN - 2401

POS.	DISCRIMINAÇÃO	MATERIAL
1	CORPO	Fe. FUNDIDO ASTM.A 126
2	CASTELO	Fe. FUNDIDO ASTM.A 126
3	OBTURADOR	AÇO FORJADO ASTM.A 105 Gr. II
4	ANEL DE VEDAÇÃO	AÇO INOX.ASTM.A 296 CA - 15
5	HASTE	AÇO CARBONO SAE 1020
6	PORCA DO OBTURADOR	AÇO CARBONO SAE 1020
7	PREME-GAXETA	Fe. FUNDIDO ASTM.A 126
8	VOLANTE	Fe. FUNDIDO ASTM.A 126
9	JUNTA	AMIANTO GRAFITADO
10	GAXETA	AMIANTO C/ FIOS DE COBRE
11	PARAFUSO	AÇO ASTM.A 307 Gr. B
12	PORCA	AÇO ASTM.A 307 Gr. B

	Kg/cm <sup>2</sup>	Lb/Pol <sup>2</sup>
<b>CORPO</b>	<b>25</b>	<b>355</b>
<b>VEDAÇÃO</b>	<b>16</b>	<b>227</b>