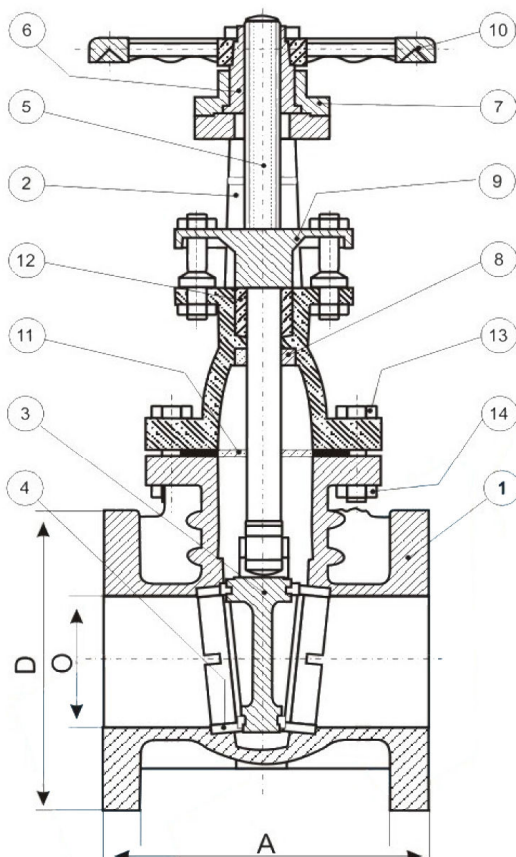


# Válvula Gaveta de Ferro Fundido com Flanges ASME 125



**ALENFER**  
ACESSÓRIOS INDUSTRIAIS LTDA



## HASTE ASCENDENTE

Outras características de execução dos internos conforme abaixo:

| MATERIAL |
|----------|
| AISI 304 |
| AISI 316 |
| AISI 410 |
| MONEL    |
| BRONZE   |
| F° F°    |

## ADAPTAÇÕES:

Volante para corrente  
Volante com caixa de redução  
Acionamento Elétrico, Pneumático

| POS. | DISCRIMINAÇÃO    | MATERIAL                 |
|------|------------------|--------------------------|
| 1    | CORPO            | Fe. FUNDIDO ASTM.A 126   |
| 2    | CATELO           | Fe. FUNDIDO ASTM.A 126   |
| 3    | GAVETA           | Fe. FUNDIDO ASTM.A 126   |
| 4    | ANÉIS DE CEDAÇÃO | Br. FUNDIDO ASTM.B.62    |
| 5    | HASTE            | LATÃO ASTM.B.62          |
| 6    | BUCHA DA HASTE   | Br. FUNDIDO ASTM.B. 62   |
| 7    | GUIA DA BUCHA    | Fe. FUNDIDO ASTM.A 126   |
| 8    | CONTRA VEDAÇÃO   | Br. FUNDIDO ASTM.B.62    |
| 9    | PREME-GAXETA     | Fe. FUNDIDO ASTM.A 126   |
| 10   | VOLANTE          | FERRO NODULAR            |
| 11   | JUNTA            | AMIANTO GRAFITADO        |
| 12   | GAXETA           | AMIANTO C/ FIOS DE COBRE |
| 13   | PARAFUSO         | AÇO ASTM.A 307 Gr.B      |
| 14   | PORCA            | AÇO ASTM.a 307 Gr.B      |

ENSAIOS  
HIDROSTÁTICOS  
PRESSÕES Lb/Pol<sup>2</sup>  
ANSI.B.16.1

| NOMINAL   | CORPO | VEDAÇÃO |
|-----------|-------|---------|
| 2" a 12"  | 350   | 225     |
| 14" a 18" | 265   | 175     |

# Válvula Gaveta de Ferro Fundido com Flanges ASME 125

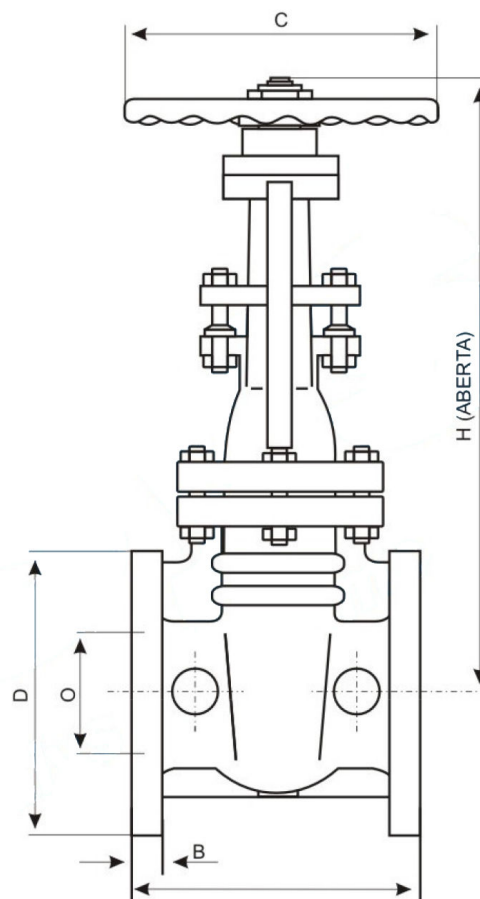


**ALENFER**  
ACESSÓRIOS INDUSTRIAIS LTDA

## HASTE ASCENDENTE

Para Vapor, Líquidos e Gases - ANSI. 12.5  
Normas: Face a Face ANSI.B. 16.10  
Flanges ANSI.B. 16.1

| TEMPERATURA DE SERVIÇO | PRESSÃO DE SERVIÇO          |                       |
|------------------------|-----------------------------|-----------------------|
|                        | DIÂMETRO NOMINAL DA VÁLVULA |                       |
|                        | 2" a 12"                    | 14" a 18"             |
| ° F                    | Lb / Pol <sup>2</sup>       | Lb / Pol <sup>2</sup> |
| -20 a 150              | 175                         | 150                   |
| 200                    | 165                         | 135                   |
| 225                    | 155                         | 130                   |
| 250                    | 150                         | 125                   |
| 275                    | 145                         | 120                   |
| 300                    | 140                         | 110                   |
| 325                    | 130                         | 105                   |
| 350                    | 125                         | 100                   |



| Nominal |     | A     | B    | C   | D     | O     | H    | DIÂM. FURAÇÃO | DIÂM. FURO | Nº FUROS |
|---------|-----|-------|------|-----|-------|-------|------|---------------|------------|----------|
| Pol.    | mm. |       |      |     |       |       |      |               |            |          |
| 2"      | 50  | 177.8 | 15.8 | 200 | 152.4 | 50.8  | 355  | 120.6         | 19.0       | 4        |
| 2 1/2"  | 65  | 190.5 | 17.4 | 200 | 177.8 | 63.5  | 385  | 139.7         | 19.0       | 4        |
| 3"      | 80  | 203.2 | 19.0 | 230 | 190.5 | 76.2  | 465  | 152.4         | 19.0       | 4        |
| 4"      | 100 | 228.6 | 23.8 | 250 | 228.6 | 101.6 | 568  | 190.5         | 19.0       | 8        |
| 5"      | 125 | 254.0 | 23.8 | 250 | 254.0 | 127.0 | 660  | 215.9         | 22.2       | 8        |
| 6"      | 150 | 266.7 | 25.4 | 300 | 279.4 | 152.4 | 765  | 241.3         | 22.2       | 8        |
| 8"      | 200 | 292.1 | 28.5 | 358 | 342.9 | 203.2 | 940  | 298.4         | 22.2       | 8        |
| 10"     | 250 | 330.2 | 30.1 | 406 | 406.4 | 254.0 | 1150 | 361.9         | 25.4       | 12       |
| 12"     | 300 | 355.6 | 31.7 | 480 | 482.6 | 304.8 | 1335 | 431.8         | 25.4       | 12       |
| 14"     | 350 | 381.0 | 34.9 | 558 | 533.4 | 336.6 | 1470 | 476.2         | 28.5       | 12       |
| 16"     | 400 | 406.4 | 36.5 | 558 | 596.9 | 387.4 | 1640 | 539.7         | 28.5       | 16       |
| 18"     | 450 | 431.8 | 39.6 | 610 | 635.0 | 438.2 | 1800 | 577.8         | 31.7       | 16       |