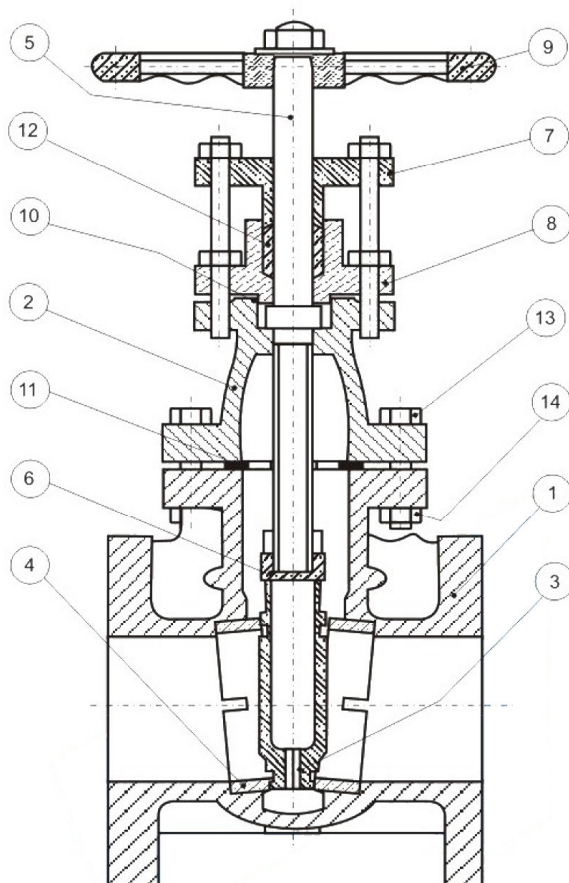


Válvula Gaveta de Ferro Fundido com Flanges ASME 125



ALENFER
ACESSÓRIOS INDUSTRIAIS LTDA



HASTE NÃO ASCENDENTE

Outras características de execução dos internos conforme abaixo:

MATERIAL
AISI 304
AISI 316
AISI 410
MONEL
BRONZE
F° F°

ADAPTAÇÕES:

Volante para corrente
Volante com caixa de redução
Acionamento Elétrico, Pneumático

POS.	DISCRIMINAÇÃO	MATERIAL
1	CORPO	Fe. FUNDIDO ASTM.A 126
2	CATELO	Fe. FUNDIDO ASTM.A 126
3	GAVETA	Fe. FUNDIDO ASTM.A 126
4	ANÉIS DE VEDAÇÃO	Br. FUNDIDO ASTM.B.62
5	HASTE	LATÃO ASTM.B.62
6	PORCA DA HASTE	Fe.FUNDIDO ASTM.A. 126
7	PREME DE GAXETA	Fe. FUNDIDO ASTM.A 126
8	CAIXA DO PREME GAX.	Fe. FUNDIDO ASTM.A 126
9	VOLANTE	FERRO NODULAR
10	JUNTA DO CASTELO	AMIANTO GRAFITADO
11	JUNTA	AMIANTO GRAFITADO
12	GAXETA	AMIANTO C/FIOS DE COBRE
13	PARAFUSO	AÇO ASTM.A 307 Gr.B
14	PORCA	AÇO ASTM.a 307 Gr.B

ENSAIOS
HIDROSTÁTICOS
PRESSÕES Lb/PoI²
ANSI.B.16.1

NOMINAL	CORPO	VEDAÇÃO
2" a 12"	350	225
14" a 18"	265	175

Válvula Gaveta de Ferro Fundido com Flanges ASME 125

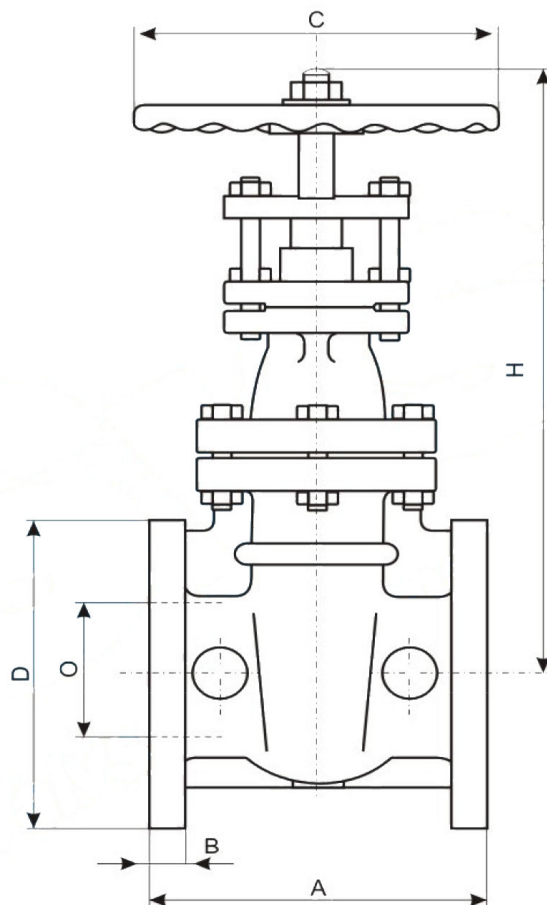


ALENFER
ACESSÓRIOS INDUSTRIAIS LTDA

HASTE NÃO ASCENDENTE

Para Vapor, Líquidos e Gases - ANSI. 12.5
Normas: Face a Face ANSI.B. 16.10
Flanges ANSI.B. 16.1
Reengaxetamento em Serviço.
Anéis de Assentamento Roscados ao Corpo.

TEMPERATURA DE SERVIÇO	PRESSÃO DE SERVIÇO	
	DIÂMETRO NOMINAL DA VÁLVULA	
	2" a 12"	14" a 18"
° F	Lb / Pol ²	Lb / Pol ²
-20 a 150	175	150
200	165	135
225	155	130
250	150	125
275	145	120
300	140	110
325	130	105
350	125	100



Nominal	Pol.	mm.	A	B	C	D	O	H	DIÂM. FURAÇÃO	DIÂM. FURO	Nº FUROS
2 1/2"	65	190.5	17.4	200	177.8	63.5	290	139.7	19.0	4	
3"	80	203.2	19.0	230	190.5	76.2	340	152.4	19.0	4	
4"	100	228.6	23.8	250	228.6	101.6	440	190.5	19.0	8	
5"	125	254.0	23.8	250	254.0	127.0	480	215.9	22.2	8	
6"	150	266.7	25.4	300	279.4	152.4	550	241.3	22.2	8	
8"	200	292.1	28.5	358	342.9	203.2	640	298.4	22.2	8	
10"	250	330.2	30.1	406	406.4	254.0	745	361.9	25.4	12	
12"	300	355.6	31.7	480	482.6	304.8	830	431.8	25.4	12	
14"	350	381.0	34.9	558	533.4	336.6	935	476.2	28.5	12	
16"	400	406.4	36.5	558	596.9	387.4	1050	539.7	28.5	16	
18"	450	431.8	39.6	610	635.0	438.2	1155	577.8	31.7	16	