

Válvula Gaveta de Aço Fundido com Flanges ASME 150

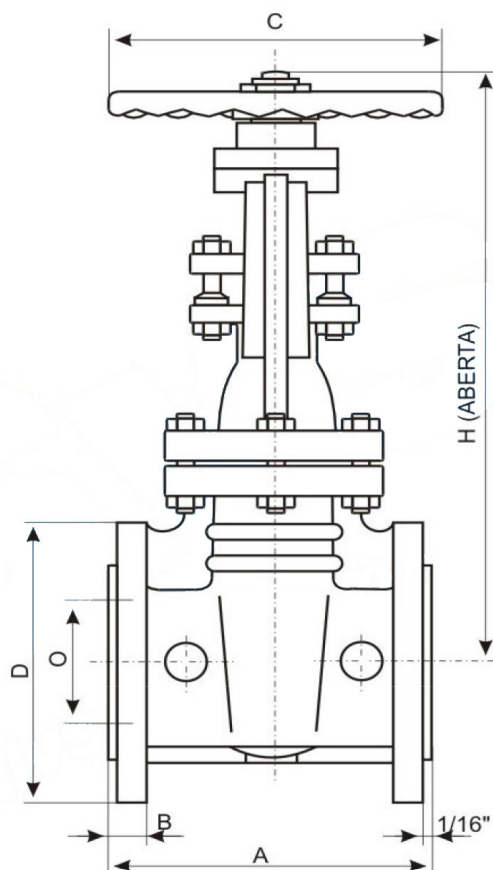


ALENFER
ACESSÓRIOS INDUSTRIAIS LTDA

Para Vapor, Líquidos e Gases - ANSI. 150
 Normas: Face a Face ANSI.- B - 16 - 10
 Flanges ANSI.- B - 16 - 5
 Construção API 600 - MSS - SP - 25
 Reengaxetamento em Serviço.
 Bucha da Haste Substituível em Operação
 Anéis de Assentamento Roscados ao Corpo
 Gaveta Blindada em Aço Inox. 11.5 a 13.5% Cr.

Pressão de Serviço em Lb/PoF - ANSI.B.16.5
 Temperatura °F em Função do Serviço

TEMP.	PRES.	TEMP.	PRES.	TEMP.	PRES.
-20 a 100	285	600	210	850	105
200	260	650	205	900	65
300	250	700	205	950	40
400	245	750	195	1000	20
500	230	800	160	-	-

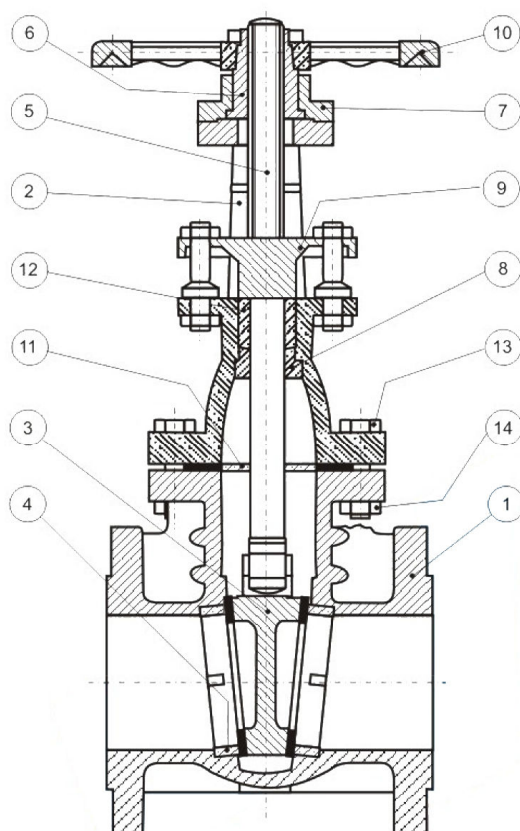


Nominal		A	B	C	D	O	H	DIÂM. FURAÇÃO	DIÂM. FURO	Nº FUROS
Pol.	mm.									
1 1/2"	40	165.1	17.5	165	127.0	38.1	325	98.5	15.8	4
2"	50	177.8	19.0	200	152.4	50.8	352	120.6	19.0	4
2 1/2"	65	190.5	22.2	200	177.8	63.5	381	139.7	19.0	4
3"	80	203.2	23.8	230	190.5	76.2	470	152.4	19.0	4
4"	100	228.6	23.8	270	228.6	101.6	575	190.5	19.0	8
5"	125	254.0	23.8	270	254.0	127.0	675	215.9	22.2	8
6"	150	266.7	25.4	300	279.4	152.4	773	241.3	22.2	8
8"	200	292.1	28.5	358	342.9	203.2	952	298.4	22.2	8
10"	250	330.2	30.1	406	406.4	254.0	1160	361.9	25.4	12
12"	300	355.6	31.7	480	482.6	304.8	1345	431.8	25.4	12
14"	350	381.0	34.9	558	533.4	336.6	1475	476.2	28.5	12
16"	400	406.4	36.5	558	596.9	387.4	1655	539.7	28.5	16

Válvula Gaveta de Aço Fundido com Flanges ASME 150



ALENFER
ACESSÓRIOS INDUSTRIAIS LTDA



HASTE ASCENDENTE

Outras características de execução dos internos conforme abaixo:

MATERIAL
AISI 304
AISI 316
STELLITE
BRONZE
NÍQUEL-COBRE
MONEL

ADAPTAÇÕES:

Volante para corrente
Volante com caixa de redução
Acionamento Elétrico, Pneumático

POS.	DISCRIMINAÇÃO	MATERIAL
1	CORPO	AÇO F° ASTM.A 216 Gr. WCB
2	CASTELO	AÇO F° ASTM.A 216 Gr. WCB
3	GAVETA	AÇO F° ASTM.A 216 Gr. WCB
4	ANÉIS DE VEDAÇÃO	AÇO INOX.ASTM.A 296 CA - 15
5	HASTE	AÇO INOX.ASTM.A 182 F - 6
6	BUCHA DE HASTE	BRONZE F° ASTM.B. 62
7	GUIA DA BUCHA	AÇO F° ASTM.A 216 Gr. WCB
8	CONTRA VEDAÇÃO	AÇO INOX.ASTM.A 182 F - 6
9	PREME-GAXETA	AÇO F° ASTM.A 216 Gr. WCB
10	VOLANTE	FERRO NODULAR
11	JUNTA	AMIANTO ENCAMISADO
12	GAXETA	AMIANTO C/ FIOS DE COBRE
13	PRISIONEIRO	AÇO ASTM.A 193 Gr. B7
14	PORCA	AÇO ASTM.A 194 Gr. 2H

ENSAIOS
HIDROSTÁTICOS
PRESSÕES Lb/Pol²
ANSI.B.16.5

	Lb/Pol ²	Kg cm ²
CORPO	450	31.6
VEDAÇÃO	315	22.1