

Válvula Gaveta de Aço Fundido com Flanges ASME 600



ALENFER
ACESSÓRIOS INDUSTRIAIS LTDA

Para Vapor, Líquidos e Gases - ANSI. 600
Normas: Face a Face - ANSI-B-16.10
Flanges - ANSI-B-16.5
Flanges com face junta anel RTJ
Solda de Topo - ANSI-B-16.25

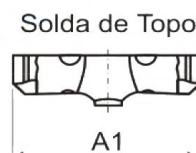
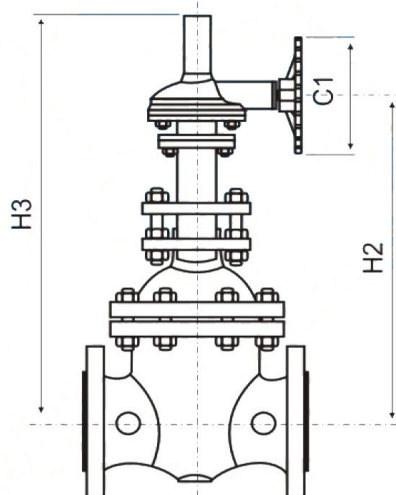
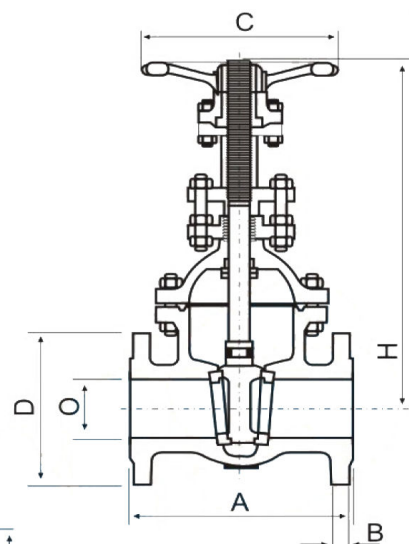
Haste ascendente.
Reengaxetamento em serviço
Bucha da haste substituível em operação
Anéis de assentamento roscados ao corpo
Gaveta blindada em aço inox 11,5 a 13,5% Cr

Outras características de execução dos internos conforme abaixo:

MATERIAL
AISI 304
AISI 316
STELLITE
NIQUEL-COBRE
MONEL

ADAPTAÇÕES:

Volante para corrente
Volante com caixa de redução
Acionamento Elétrico, Pneumático



Nominal		A / A1	B	C	C1	D	O	H	H2	H3
Polegada	mm.									
1/2"	15	165,1	14,2	100		95,3	12,7	202		
3/4"	20	190,5	15,7	100		117,3	19,1	207		
1"	25	215,9	17,5	150		123,9	25,4	235		
1. 1/2"	40	241,3	22,4	250		155,4	38,1	394		
2"	50	292,1	25,4	250		165,1	50,8	393		
2. 1/2"	65	330,2	28,4	300		190,5	63,5	466		
3"	80	355,6	31,8	300		209,6	76,2	494		
4"	100	431,8	38,1	400		273,0	101,6	527		
6"	150	558,8	47,8	500	350	355,6	152,4	751	821	1.105
8"	200	660,4	55,6	650	500	419,1	200,0	981	1.028	1.365
10"	250	787,4	63,5	650	500	508,0	248,0	1.059	1.135	1.515
12"	300	838,2	66,5	800	500	558,8	298,5	1.280	1.375	1.795
14"	350	889,0	69,9	800	650	603,3	327,0	1.390	1.525	1.987